

Fenster- und Türensistem

MB-86

Die neue Fenster- und Türserie **MB-86** wurde entwickelt, um die zunehmend höheren gesetzlichen Auflagen und die Nachfrage nach energiesparenderen Konstruktionen bei neuen Fenstern und Türen zu erfüllen. Sie ist in den Varianten ST, SI und AERO verfügbare und das erste Aluminiumsystem, das eine Kombination aus Silica-Aerogel beinhaltet. Damit erreichen wir eine branchenweit führende Wärmedämmleistung. Außerdem weisen die Profile eine außergewöhnlich hohe Steifigkeit auf, die größere und schwerere Fenster ermöglicht. Die Version **MB-86US** mit verborgenem Flügel ist ebenfalls lieferbar.

▪ U_w für zu öffnende Fenster ab $0,72 \text{ W}/(\text{m}^2\text{K})$

FÜR ENERGIESPARENDES
BAUEN BESONDERS
EMPFEHLENSWERT



FENSTER MB-86



Fenster MB-86 SI



Fenster MB-86 Aero



Fenster MB-86US Aero



Fenster MB-86 Casement

Beispiele für den Wärmedurchgangskoeffizienten U_w

FENSTERTYP	QUERSCHNITT A ODER B	Wert U_w [W/(m ² K)]	
		Dreifach-Isolierglas mit Wärme Rahmen	
		$U_g=0,5$	$U_g=0,7$
	 K518612X	0,77	0,94
	 K518612X + K518702X	0,90	1,04
	 K718612X	0,74	0,91
	 K718612X + K718702X	0,85	0,99
	 K818612X	0,72	0,88
	 K818612X + K818702X	0,80	0,93

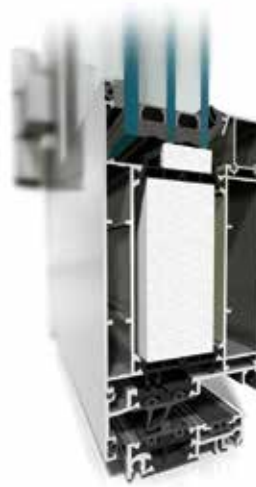
TÜR MB-86



Tür MB-86 ST



Tür MB-86 SI

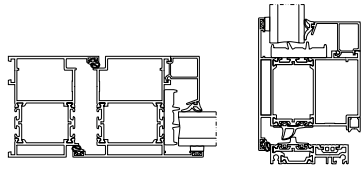
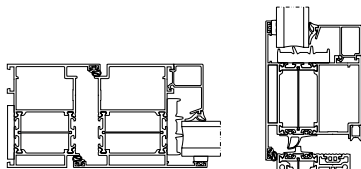
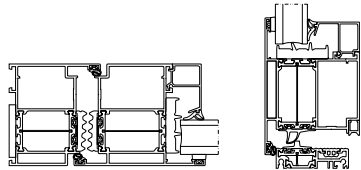
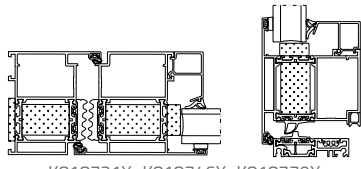


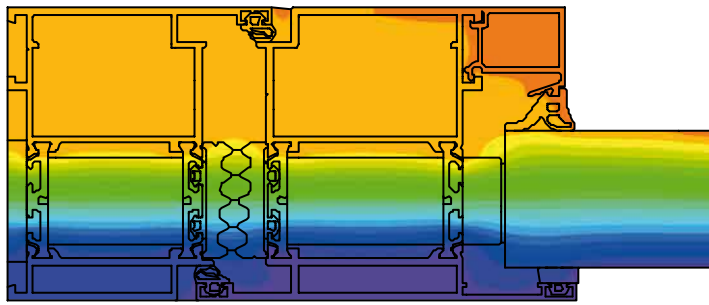
Tür MB-86 Aero



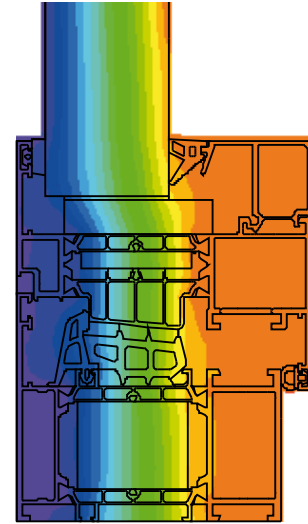
Tür MB-86, RC3

Beispiele für den Wärmedurchgangskoeffizienten U_D

TÜR TYP	QUERSCHNITT A ODER B	Wert U_D [W/(m ² K)]	
		Dreifach-Isolierglas mit Wärme Rahmen	
		$U_g=0,5$	$U_g=0,7$
	MB-86 ST  K518731X+K518746X+K518770X	1,19	1,32
	MB-86 SI  K718731X+K718746X+K718770X	1,07	1,20
	MB-86 SI+  K718731X+K718746X+K718770X	0,98	1,11
	MB-86 AERO  K818731X+K818746X+K818770X	0,88	1,02



Verteilung der Isothermen in der Tür MB-86 AERO



Verteilung der Isothermen im Fenster MB-86 AERO

EIGENSCHAFTEN UND VORTEILE

- Die große Auswahl an Profilen garantiert den gewünschten optischen Effekt und eine hohe Festigkeit der Konstruktion
- Breite Isolierstege mit neuer Form ermöglichen eine zusätzliche Kammer in der Isolierzone des Profils
- Die zentrale Zweikomponentendichtung sorgt für eine hervorragende Abdichtung und die thermische Isolierung des Raums zwischen Flügel und Rahmen
- Die Verglasungsleisten mit zusätzlicher Dichtung sind in den drei Ausführungen Standard, Prestige und Style erhältlich
- Die Form der Profile ist auf die Montage unterschiedlicher Arten von Bändern, einschließlich verborgener Fensterbänder ausgelegt
- Die große Auswahl an Verglasungen erlaubt den Einsatz aller erhältlichen Doppelscheibentypen, sowie von Schallschutz- und einbruchssicheren Scheiben
- Die Entwässerung der Profile ist in traditioneller und verborgener Ausführung erhältlich
- CE-Kennzeichnung möglich
- Einbruchhemmende Fenster- und Türkonstruktionen in den Klassen RC1 bis RC3

TECHNISCHE SPEZIFIKATION	MB-86 FENSTER	MB-86 TÜR	MB-86US	MB-86 Casement
Rahmentiefe	77 mm	77 mm	77 mm	77 mm
Tiefe des Türflügels	86 mm	77 mm	80,8 mm	77 mm
Dicke der Verglasung	Rahmen: 13,5 – 61,5 mm Flügel: 21 – 70,5 mm	Rahmen: 13,5 – 61,5 mm	Rahmen: 7 – 52 mm Flügel: 15 – 60 mm	Rahmen: 13 – 61 mm Flügel: 22 – 70 mm
Maximale Flügelabmessungen (HxB)	H bis 2800 mm B bis 1700 mm	H bis 3000 mm B bis 1400 mm	H bis 2500 mm B bis 1600 mm	Fenster: H bis 2500 mm B bis 2400 mm / Tür: H bis 2800 mm B bis 1400 mm

LEISTUNGSDATEN	MB-86 FENSTER	MB-86 TÜR	MB-86US	MB-86 Casement
Luftdurchlässigkeit	Klasse 4, EN 12207	Klasse 3, EN 12207	Klasse 4, EN 12207	Klasse 4, EN 12207
Schlagregendichtigkeit	Klasse E 1500, EN 12208	Klasse 5A (200 Pa), EN 12208	Klasse E 1350, EN 12208	E1950 Pa, EN 12208
Wärmedämmung (U _f)	MB-86 ST U _f ab 1,39 W/(m ² K) MB-86 SI U _f ab 0,92 W/(m ² K) MB-86 AERO U _f ab 0,57 W/(m ² K) MB-86 AERO U _w ab 0,72 W/(m ² K)*	MB-86 ST U _f ab 2,16 W/(m ² K) MB-86 SI U _f ab 1,76 W/(m ² K) MB-86 SI+ U _f ab 1,49 W/(m ² K) MB-86 AERO U _f ab 1,22 W/(m ² K)	MB-86US ST U _f ab 1,03 W/(m ² K) MB-86US SI U _f ab 1,01 W/(m ² K)	-
Windlastbeständigkeit	Klasse C5, EN 12210	Klasse C1/B2, EN 12210	Klasse C5, EN 12210	C5, EN 12210
Stoßfestigkeit	-	Klasse 3 / Klasse 3	-	Klasse 3 / Klasse 3

* - U_w für das zu öffnende Fenster MB-86 Aero mit den Abmessungen 1,70 x 2,10 m, mit Verglasung U_g=0,5 W/(m²K) mit Chromatech Ultra Rahmen