

Schüco ASE 60/80.HI

Aluminium-Schiebesystem
Aluminium sliding system



Schüco ASE 60/80.HI – neue Maßstäbe für Aluminium-Schiebesysteme

Schüco ASE 60/80.HI – new standards for aluminium sliding systems



Großformatige Elementflügel geben Gestaltungswünschen großen Spielraum
Large vents provide plenty of creative freedom

Bewährte Produkte konsequent und kontinuierlich zu optimieren, gehört seit jeher zur Schüco DNA. Bestes Beispiel ist die neue Plattform für hochwärmedämmte Schiebesysteme Schüco ASE 60/80.HI (Aluminium Sliding Element High Insulation). Bei der Entwicklung des Systemkonzepts standen neben dem Plattformgedanken auch Verarbeitungsdetails im Fokus. Mit der innovativen Plattform setzt Schüco neue Maßstäbe für Aluminium-Schiebetüren: Die Profilsysteme bieten eine zukunftsweisende Wärmedämmung bis hin zu Passivhausniveau, kombiniert mit einem variantenreichen Technik-, Funktions- und Gestaltungsspektrum.

Dazu gehören eine Fülle wegweisender Neuerungen: optimierte Gleichteileverwendung, modular einsetzbares Beschlagsystem, erweiterte Bandbreite an Größen, Öffnungsvarianten und Öffnungstypen sowie filigrane Profilloptiken und Lösungen zur Vermeidung des Bimetall-Effekts.

Die hohe planerische und gestalterische Flexibilität innerhalb der Plattform gewährleistet attraktive Schiebesystem-Lösungen für unterschiedlichste Anforderungen im gehobenen Objekt- und Wohnbau.



Continuously and systematically optimising tried-and-tested products has always been part of the DNA of Schüco. A prime example of this is the new platform for the highly thermally insulated Schüco ASE 60/80.HI (Aluminium Sliding Element High Insulation) sliding systems. While developing the system concept, the focus was on both the platform concept and fabrication details. With its innovative platform, Schüco is setting new standards for aluminium sliding doors. The profile systems offer pioneering thermal insulation up to passive house level combined with a highly varied range of technology, functions and designs.

This includes a host of groundbreaking developments: optimised use of identical parts, a modular fittings system, expanded range of sizes and opening types as well as slimline profiles and solutions for preventing the bi-metallic effect.

The high level of flexibility in planning and design within the platform ensures attractive sliding system solutions for a wide variety of requirements in luxury residential and commercial construction.



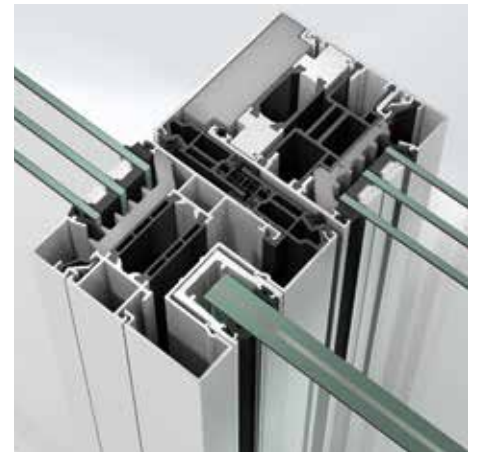
Architektur Architecture

Neue Dimensionen der Gestaltungsfreiheit

Die Schiebesystem-Generation Schüco ASE bietet eine Ausstattungs- und Gestaltungspalette, die allen Anforderungen im Objekt- und privaten Wohnbau gerecht wird: Dazu gehören neben dem erweiterten Größenspektrum inklusive höherer Flügelgewichte auch neue innen laufende Öffnungsvarianten und zusätzliche Öffnungstypen. Für höchste Sicherheit in der Nutzung sorgt eine profilintegrierte Absturzsicherung – ohne optische Beeinträchtigung der architektonischen Gestaltung.

New dimensions in design freedom

The Schüco ASE sliding system generation offers a range of configurations and designs which meet all of the requirements of commercial and residential construction. This includes the extended range of sizes, higher vent weights as well as new opening options running internally and other opening types. A profile-integrated safety barrier provides the utmost protection – without detracting from the architectural design.



Maximale Transparenz

Großformatige Elementflügel bis zu 3.500 mm x 3.200 mm oder 3.200 mm x 3.500 mm erzeugen eine Wohlfühl-atmosphäre mit lichtdurchfluteten Wohnräumen.

Maximum transparency

Large-scale units up to 3500 mm x 3200 mm or 3200 mm x 3500 mm create a pleasant atmosphere with living spaces that are flooded with light.

Mehr Öffnungsarten

Das erweiterte Angebot an Öffnungstypen eröffnet mehr Spielraum für die individuelle Gestaltung.

- Innen laufende eingleisige Anlagen
- Öffnungstyp 1C
- Öffnungstyp 90°-Ecke

More opening types

The extended range of opening types opens up more freedom for individual design.

- Single-track systems running internally
- Opening type 1C
- 90° corner opening type

Durchdachtes Design

Profilintegrierte Lösungen sorgen für hohe Systemsicherheit ohne Beeinträchtigung der Gebäudearchitektur.

Clever design

Solutions integrated in the profile ensure an extremely secure system without detracting from the building architecture.



Technologie Technology

Die Profilsysteme bieten durch optimierte Isolierzonen deutlich verbesserte Wärmedämmwerte in allen Bautiefen – bis hin zu Passivhausniveau in der Bautiefe 80 mm. Alle Ausführungsvarianten des Systems – ein-, zwei- und dreigleisig – basieren auf Multifunktionsprofilen, die eine optimale Gleichteileverwendung ermöglichen. Ein weiterer Vorteil: Das modulare Beschlagsystem kann optional als Schiebe- oder Hebe-Schiebe-Beschlag eingesetzt werden, da die Bauteile bis auf wenige Komponenten identisch sind.

Auch in puncto Sicherheit und Design erfüllt die Technologie der Schiebesystem-Plattform ASE die aktuellen Ansprüche an modernes Bauen: Die einbruchhemmende Lösung wird ohne Sicherheitsbolzen im Verhakungsbereich ausgeführt. Das gewährleistet eine einfache Bedienung der Anlage verbunden mit einer Optik, die sich nicht von einer Standardausführung unterscheidet. Für eine bessere Kompensation des Bimetall-Effekts kann die Einbruchhemmung auch mit den schublosen Flügeln kombiniert werden.

With their optimised insulation zones, the profile systems offer significantly improved thermal insulation properties in all basic depths, even up to passive house level with a basic depth of 80 mm. All system design options, be it single, double or triple-track, are based on multi-functional profiles which facilitate optimum use of identical parts. A further benefit is that the modular fittings system can be used as a sliding or lift-and-slide fitting as, apart from a few exceptions, the components are identical.

The technology of the ASE sliding system platform meets the latest standards of modern building in terms of security and design too. The burglar-resistant solution is designed without security pins in the interlock area. This ensures simple operation of the system combined with an appearance that does not differ from the standard design. Burglar resistance can also be combined with the split insulating bar vents for even better compensation of the bi-metallic effect.



Modulares Profilsystem

Alle Systemausführungen basieren auf Profilmodulen mit wenigen Halbschalen – perfekt, um variantenreiche Elementlösungen modular und flexibel zu realisieren.

Modular profile system

All system designs are based on profile modules with a small number of half profiles – perfect for creating a wide variety of modular and flexible unit solutions.

Mehr Flexibilität

Dank neuer Beschlagplattform können mit minimiertem Komponenteneinsatz zwei Bedienvarianten realisiert werden – Schiebe- oder Hebe-Schiebe-Flügel.

More flexibility

The new fittings platform allows two operating types to be achieved with minimum use of components: sliding or lift-and-slide vents.

Hohe Sicherheit

Modernste Beschlaglösungen mit von außen unsichtbaren Sicherheitsfeatures sorgen für ein Höchstmaß an Sicherheit – ohne Einschränkungen des ästhetischen Designs.

High level of security

State-of-the-art fittings solutions with security components that are not visible from the outside ensure the highest level of security without compromising on aesthetic design.



Design Design

Die innovative ASE-Plattform bietet sowohl im Profil- als auch im Beschlagbereich neue Optionen, die Schiebesysteme mit wegweisenden Lösungen in puncto Design ermöglichen. Der filigrane Verhakungsbereich mit minimierter Ansicht sorgt für maximale Transparenz. Die niveaugleiche Schwelle gewährleistet einen harmonisch fließenden und barrierefreien Übergang zwischen Innen- und Außenbereich. Das System besticht durch eine designorientierte, wertige Gesamtansicht mit klarer Formsprache, die mit der neuen Beschlagoption mit Riegelbolzen im Flügel zusätzlich optimiert werden kann.

The innovative ASE platform offers new profile and fittings options which allow pioneering design solutions. The slimline interlock section with minimal sightlines ensures maximum transparency. The level threshold guarantees a smooth, barrier-free transition from inside to outside. Overall, the system stands out with its stylish, high-quality overall appearance with clean lines which can also be optimised with the new fittings option with bolt pins in the vent.



Schmaler Verhakungsbereich

Für maximale Transparenz ist optional ein filigraner Verhakungsbereich von nur 40 mm realisierbar.

Narrow interlock section

An ultra slimline interlock section of only 40 mm is also available for maximum transparency.



Barrierefreiheit im System

Mit dem Einsatz der niveaugleichen Schwelle lässt sich auf Wunsch einfach und schnell ein barrierefreier Übergang von innen nach außen ausführen.

Ease of access in the system

The use of a level threshold facilitates a barrier-free transition from inside to outside.



Flexible Verriegelungsoptionen

Für ein besonders puristisches Design können die Riegelbolzen statt im Blendrahmen auch im Flügelrahmen befestigt werden.

Flexible locking options

For a particularly puristic design, the bolt pins can be fixed in the vent frame instead of the outer frame.



Komfort Comfort

Für ein Maximum an individuellem Komfort können für die Schiebesysteme ASE unterschiedliche Funktionspakete gewählt und miteinander kombiniert werden. Die umfangreiche Palette reicht von der vollautomatischen Steuerung der Anlage per Schüco TipTronic über Bedien- und Sicherheitsoptionen wie Schüco SmartStop und Schüco SmartClose, die den Schließvorgang unterstützen, bis hin zu mechanischen Lösungen, die dem Nutzer mittels Federkraft das Heben und Absenken des Schiebeflügels erleichtern.

For maximum individual ease of use, various function packages can be selected and combined for the ASE sliding systems. The extensive range includes fully automated control of the system by means of Schüco TipTronic, operating and security options such as Schüco SmartStop and Schüco SmartClose, which support the closing process, and mechanical solutions which help the user lift and lower the sliding vent by means of spring tension.



Schüco SmartStop/SmartClose

Integrierte Schüco SmartStop- und SmartClose-Module bremsen den Flügel ab und unterstützen den Schließvorgang. Mehr noch: Je nach Systemversion wird der Flügel automatisch in die geschlossene Position gezogen.

Schüco SmartStop/SmartClose

Integrated SmartStop and SmartClose modules slow the vents down gently and support the closing process. Moreover, depending on the system version, the vent is automatically drawn into the closed position.



Bedienung auf Knopfdruck

Mit Schüco TipTronic können auch großformatige Flügelemente mit bis zu 600 kg Gewicht vollautomatisch, leise und komfortabel bewegt werden.

Operation at the touch of a button

Schüco TipTronic can be used to move large vent units weighing up to 600 kg to be moved fully automatically, easily and comfortably.

Die Schüco Schiebesystem-Plattform ASE 60/80.HI öffnet neue Möglichkeiten

The Schüco ASE 60/80.HI sliding system
platform opens up new possibilities



Schüco ASE 60/80, 90° Ecke
Schüco ASE 60/80, 90° corner



Schüco ASE 60/80 TipTronic

Schüco ASE 60/80 TipTronic



Maximale Öffnungsweiten für
grenzenlosen Komfort
Maximum opening widths for
boundless comfort

Schüco ASE 60/80 TipTronic (Aluminium Sliding Element) setzt neue Standards für mechatronische Schiebesysteme. Die innovative Beschlaggeneration bietet nicht nur die komplett verdeckt liegende Montage aller Beschlagbauteile, sondern ist auch ein geprüftes System aus Antrieb, Beschlag und Profilsystem – alles aus einer Hand.

Mit großzügigen Flügelementen bis zu 3,5 x 3,2 Metern oder 3,2 x 3,5 Metern ist eine neue Dimension des Raumes erlebbar. Im Zusammenspiel mit besonders schmalen Ansichtsbreiten entsteht eine Transparenz, die Innen- und Außenbereich miteinander verschmelzen lässt. Gepaart mit der Vielzahl an verschiedenen Öffnungstypen und den diversen Komfortoptionen lassen sich jegliche Anforderungen an Design und Ästhetik erfüllen.

Schüco ASE 60/80 TipTronic (Aluminium Sliding Element) sets new standards in mechatronic sliding systems. This innovative generation of fittings not only offers the fully concealed installation of all fittings components, but also a fully tested system consisting of a drive, fitting and profile system – all from a single source.

With generous vent units of up to 3.5 x 3.2 metres or 3.2 x 3.5 metres, you can experience a new spatial dimension. The interplay with particularly narrow face widths creates a level of transparency that blurs the boundary between indoors and outdoors. When combined with the wide range of different opening types and various comfort options, it means that any design and aesthetic requirements can be met.

Schüco ASE 60/80 TipTronic

Schüco ASE 60/80 TipTronic



- | | |
|---|---|
| 1 Schiebeantrieb
Sliding drive | 5 Flügelsteuergerät
Vent control unit |
| 2 Hub- und Verriegelungsantrieb
Lifting drive and locking motor | 6 Hauptsteuergerät
Main control unit |
| 3 Zahnstange
Toothed rack | 7 Sensoren
Sensors |
| 4 Kontaktschienen
Contact rails | 8 Bedientaster am Flügel
Operating switch on vent |

Maximale Öffnungsweiten und grenzenloser Komfort

Maximum opening widths and boundless comfort



Maximale Öffnungsweiten
bis zu 18m
Maximum opening widths
up to 18m

Flügelgewichte sind nun bis 600 kg möglich, wobei die Flügel sowohl innen- als auch außenlaufend erhältlich sind. Weiterhin wurden die Fahrwege des Schiebesystems auf bis zu ca. 18m maximiert. Einfachste Verkabelung und Montage, wobei es zwischen dem Flügel- und Blendrahmen keinen Kabelübergang gibt, sind mit dem neuen System möglich. Die Bedienung geschieht ebenfalls einfach und komfortabel – entweder über die App „Building Skin Control“ oder über den Bedientaster –, sodass Bediensicherheit für alle Nutzergruppen gewährleistet ist.

Bei bestem Design wird eine hohe Variantenvielfalt durch ein-, zwei-, und dreigleisige Öffnungstypen garantiert. Das ebenfalls modulare Beschlagsystem kann nicht nur als Schiebe-, sondern auch als Hebe-Schiebe-Beschlag eingesetzt werden, da die Bauteile bis auf wenige Ausnahmen identisch sind. Umfangreiche Sicherheitsfunktionen, wie der integrierte Softwareschutz, Schaltleisten und der optionale Einsatz von Sicherheitssensoren, sorgen für einen sicheren Betrieb in allen Einbausituationen.



Vent weights up to 600 kg are now possible, with vents available in both internally and externally running configurations. The travel of the sliding system has also been maximised up to approximately 18m. The new system permits extremely simple cabling and assembly without the need for a cable link connector between the vent frame and outer frame. Operation, using either the "Building Skin Control" app or the operating switch, is likewise simple and comfortable, so that reliable operation for all user groups is guaranteed. Outstanding

design ensures a wide range of options via single, double and triple-track opening types. The fittings system, which is also modular, can be used as both sliding and lift-and-slide fittings; apart from a few exceptions, all the components are identical. Comprehensive security functions such as integrated software protection, sensor strips and the option of using security sensors ensure secure operation in all installation scenarios.

Schüco TipTronic und Building Skin Control

Schüco TipTronic and Building Skin Control



Ein System für alle Elemente: Schüco Building Skin Control (BSC), die übergreifende Plattform zur Integration, Steuerung und Überwachung der mechatronischen Schüco Elemente, verfügt über eine offene Schnittstelle für maximale Vielfalt. Damit ist eine Anbindung an offene Gebäudeleitsysteme wie KNX oder BACnet ebenso möglich wie an externe Smart-Home-Systeme wie beispielsweise Amazon Alexa. Die Inbetriebnahme und Konfiguration aller mechatronischen Schüco Elemente und Funktionen erfolgt übergreifend über die Software „Engineering Tool Automation“ (ETA). Integrierte Sensortechnik ermöglicht automatisierte Funktionen für maximalen Komfort, z. B. zeitgesteuertes Fensterlüften oder energiesparende Nachtauskühlung. Die innovative Technologie eröffnet neue Freiheitsgrade in der Nutzung. Mit Schüco BSC können Schüco Fenster- und Schiebesysteme ohne Smartphone oder Taster einfach per Sprachbefehl bedient werden, z. B.: „Alexa, lüften im Wohnzimmer.“ Das neue Schüco Dashboard bietet eine individuelle Übersicht über alle in Projekten verbauten Schüco BSC Anlagen auf einer Web-Oberfläche. Das Spektrum reicht von einstellbaren Wartungszyklen pro Objekt, Gruppe oder Element bis hin zu automatischen Benachrichtigungen zu anstehenden Wartungen oder Ereignissen. Alle Elemente können Objekten, Etagen und Räumen zugeordnet und damit im Wartungs- oder Ereignisfall schnell und einfach lokalisiert werden.

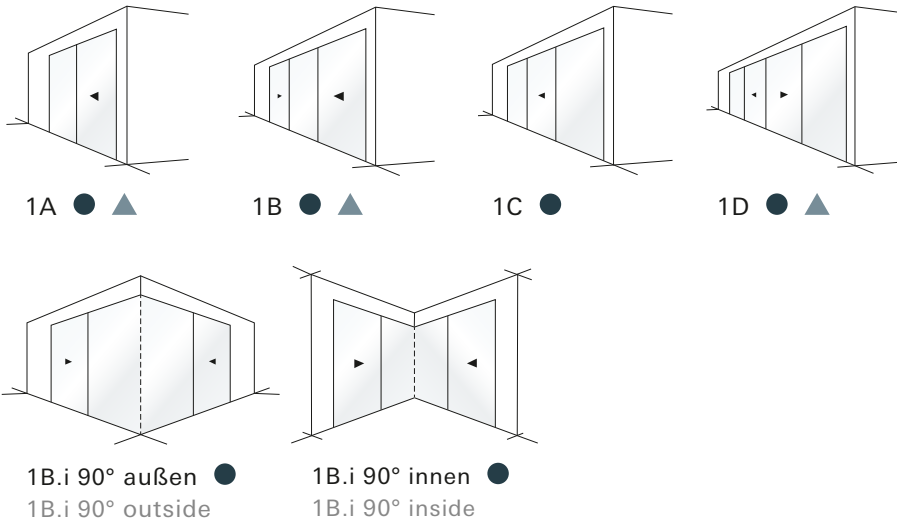
One system for all units: Schüco Building Skin Control (BSC), the comprehensive platform for the integration, control and monitoring of mechatronic Schüco units, has an open interface for maximum variety. It can be connected to open building management systems such as KNX or BACnet as well as external smart home systems such as Amazon Alexa. All mechatronic Schüco units and functions are comprehensively commissioned and configured using the Automation Engineering Tool software. Integrated sensor technology allows automated functions for maximum comfort, such as time-controlled window ventilation or energy-saving night-time cooling. The innovative technology opens up new levels of application freedom. With Schüco BSC, Schüco windows and sliding systems can be operated easily by means of voice command without having to use a smartphone or button. For example: “Alexa, ventilate the living room.” The new Schüco dashboard offers an individual overview of all Schüco BSC systems installed in projects in one web interface. The spectrum ranges from adjustable maintenance cycles for each project, group or unit, through to automatic notifications for pending maintenance or events. All units can be assigned to buildings, floors and rooms, allowing them to be localised easily and quickly if there is an event or maintenance is required.

Öffnungsarten und Gleisigkeiten

Opening and track types

Schiebeelemente mit 1 Laufschiene

Sliding units with 1 track



Vielfältige Öffnungstypen

Wählen Sie aus zahlreichen Möglichkeiten Ihre individuelle Produktlösung aus – egal ob innen oder außen verlaufend.

Grundsätzlich sind alle Öffnungstypen als Schiebe- und Hebe-Schiebe-Lösung verfügbar. 90°-Ecken sind nur als Hebe-Schiebe-Element möglich.

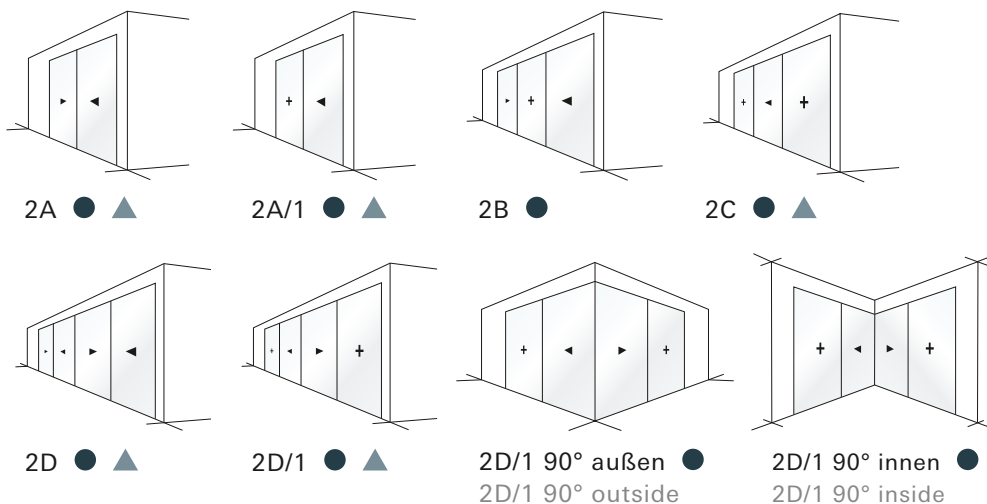
Variety of opening types

Select your individual product solution from countless options – to run inside or outside.

All opening types are available as both sliding and lift-and-slide solutions. 90° corners are only possible as a lift-and-slide unit.

Schiebeelemente mit 2 Laufschiene

Sliding units with 2 tracks



Technische Daten

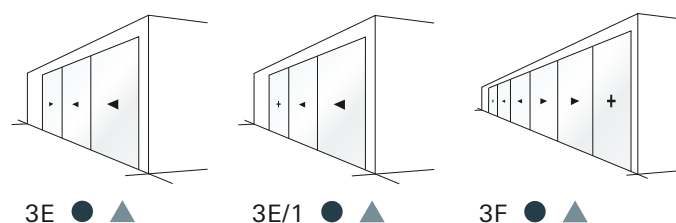
Maximale Abmessungen (B x H)
3,5 m x 3,2 m oder 3,2 m x 3,5 m
Maximale Flügelgewichte
ASE 60/80.HI 500 kg
ASE 60/80.HI TipTronic 600 kg

Technical data

Maximum dimensions (W x H)
3.5 m x 3.2 m or 3.2 m x 3.5 m
Maximum vent weights
ASE 60/80.HI 500 kg
ASE 60/80.HI TipTronic 600 kg

Schiebeelemente mit 3 Laufschiene

Sliding units with 3 tracks



● ASE 60/80.HI
▲ ASE 60/80.HI TipTronic

Planung, Fertigung und Montage

Design, fabrication and installation



Schubloser Verbund zur Reduktion des Bimetall-Effektes
Split insulating bar to reduce the bi-metallic effect



Schraubbare Eckverbinder als Option
Screw-type corner cleats are an option



Bedientaster zur direkten Bedienung der Fahrflügel am Element
Operating switch for operating the moving vents directly at the unit

In die Verarbeitung der Schüco Schiebesystem-Plattform ASE 60/80 haben einige neue Prinzipien und Details Einzug gehalten. Im Gegensatz zu den Vorgängerserien ist die gesamte Verarbeitung in beiden Bautiefen nun identisch. Damit ist die projektspezifische Auswahl der richtigen Bautiefe für die Fertigung flexibler geworden. Die Eckverbinder können wahlweise mit Nägeln oder Schrauben verarbeitet werden. Mittels vorkonfektionierter Bauteile erfolgt die Fertigung schneller und sicherer. So sind z. B. Kunststoff-Profile mit integrierten Dichtungen erhältlich. Auch eine Erleichterung: Das Gleiterprofil ist jetzt als 6-m-Profil verfügbar und trägt zu einer leichteren Flügelmontage bei.

Die Signal- und Energieübertragung bei TipTronic erfolgt ohne Kabelübergänge zwischen Flügel und Blendrahmen, Kabelführungskanäle sorgen für eine zeitsparende Verkabelung. Das im Blendrahmen integrierte Hauptsteuergerät für TipTronic unterstützt die schnelle Fertigung und ermöglicht den einfachen Zugang im Service- und Wartungsfall. Die neue Assistenzfunktion führt sicher und einfach durch die Einzelschritte bei der Inbetriebnahme.

Die innovative Technologie TipTronic, basierend auf profilintegrierten Antriebs- und Steuerungskomponenten, ermöglicht Flügelgewichte bis zu 600 kg, zwölf unterschiedliche Öffnungstypen und Fahrwege der Flügel von bis zu 18 m (abhängig vom Öffnungstyp).

Die Plattform erlaubt verschiedene Bedienmöglichkeiten, vom hochwertigen Bedientaster am Flügel mit optischer Zustandsanzeige über den Wandtaster oder die Schüco App bis hin zum Anschluss an die Hausautomation. Sämtliche Varianten der Schiebeelemente lassen sich außerdem problemlos in das Schüco Building Skin Control System integrieren.

New principles and details have been introduced in the fabrication of the Schüco ASE 60/80 sliding system range. In contrast to previous series, the whole fabrication process is now identical for both basic depths. This makes the project-specific selection of the right basic depth for fabrication more flexible. The corner cleats can be fabricated with either nails or screws. Using preassembled components, fabrication is quicker and more reliable. For example, there are plastic profiles with integrated gaskets. In another simplification, the slider profile is now available as a 6m profile, which helps make vent installation easier.

With TipTronic, signal and energy transfer takes place without cable link connectors between vent and outer frame, while cable guide channels save time during cabling. The main control unit for TipTronic, integrated in the outer frame, facilitates quick fabrication and allows easy access for servicing and maintenance. The new wizard function provides easy and secure guidance through the individual commissioning steps.

Innovative TipTronic technology based on drive and control components integrated in the profile makes possible vent weights of up to 600 kg, twelve different opening types, and allows vents to move up to 18 m (depending on the opening type).

The system can be controlled in various ways by means of a high-quality operating switch on the vent, with visual status display via the wall-mounted switch, the Schüco app or via a connection to the home automation system. All versions of the sliding units may also be seamlessly integrated into the Schüco Building Skin Control system.

Produktvorteile

Product benefits

Investitionssicherheit

- Modulares und skalierbares Profilsystem: hohe Variabilität und Flexibilität
- Eine Vielzahl verschiedener Öffnungsvarianten: nahezu unbegrenzte Gestaltungsfreiheit
- Einsatz hochwertiger Komponenten gewährleistet zuverlässige und langlebige Systemlösungen
- TipTronic: mechatronisches System mit verdeckt liegenden Beschlagkomponenten für ein wertiges Design auch in geöffnetem Zustand

Investment security

- Modular and scalable profile system: Highly versatile and flexible
- A variety of different opening types: Almost unlimited design freedom
- Use of high-quality components ensures reliable and long-lasting system solutions
- TipTronic: Mechatronic system with concealed fittings components offers a high quality design even when the vent is open

Planungsvorteile

- Modularität der skalierbaren Profilsysteme sichert hohe Variabilität in puncto Wärmedämmung
- Bodengleiche Schwelle und schmale Verhakungsprofile: Highlights bei Komfort und Design
- Verdeckt liegende Beschlagnut ohne sichtbare technische Komponenten: klare und wertige Optik
- Unterschiedliche Bedienmöglichkeiten von TipTronic ermöglichen eine direkte Einbindung der Schiebeelemente in Building Skin Control

Design benefits

- Modularity of the scalable profile systems guarantees high versatility in terms of thermal insulation
- Level thresholds and narrow coupling profiles: Highlights in comfort and design
- Concealed fittings groove without visible technical components: Clear and high-quality aesthetics
- Various operating possibilities of TipTronic enable direct integration of sliding units in Building Skin Control

Verarbeitungsvorteile

- Flügelfertigung ohne Flügelverrollung zur Reduktion des Bimetall-Effektes; auch für RC-Lösungen
- Neu: Verwendung nur eines Beschlagsystems sowohl für Schiebe- als auch für Hebe-Schiebe-Anwendungen reduziert Komplexität und Lagerhaltung
- Multifunktionale Komponenten: kurze Fertigungszeit und erhöhte Prozesssicherheit
- Für eine einfache Fertigung und schnelle Montage von TipTronic: keine Kabelübergänge zwischen Flügel- und Blendrahmen
- Neu: Assistenzfunktion für sichere und einfache Führung durch die Einzelschritte bei der Inbetriebnahme von TipTronic

Fabrication benefits

- Vent fabrication without rolling to reduce the bimetallic effect, even for RC solutions
- New: Use of just one fittings system for both sliding and lift-and-slide applications reduces complexity and storage
- Multifunctional components: Short fabrication time and increased process reliability
- Simple fabrication and fast installation of TipTronic: No cable link connectors between vent frame and outer frame
- New wizard function for easy and secure guidance through the individual commissioning steps for TipTronic

Leistungseigenschaften ASE 60, ASE 80 und TipTronic

ASE 60, ASE 80 and TipTronic performance characteristics

Test und Bestimmungen Tests and regulations		
Prüfung Test	ASE 60	
Typ	Norm Standard	Wert Value
Windlastwiderstand Wind load resistance	DIN EN 12210*/**	Bis Klasse to Class C5/B5
Schlagregendichtheit (Klasse) Weathertightness (Class)	DIN EN 12208**/***	Bis Klasse to Class E900
Luftdurchlässigkeit (Klasse) Air permeability (Class)	DIN EN 12207**	Bis Klasse to Class 4
Bedienkräfte Operating forces	DIN EN 13115**	Klasse Class 1
Einbruchhemmung Burglar resistance	DIN V ENV 1627**	Bis Klasse to Class 2
Wärmedämmung Thermal insulation	DIN EN ISO 10077-2**	Ab from 1,1 W/m ² K
Korrosionsschutz Corrosion protection	DIN EN 1670**	Klasse Class 4

Test und Bestimmungen Tests and regulations		
Prüfung Test	ASE 80	
Typ	Norm Standard	Wert Value
Windlastwiderstand Wind load resistance	DIN EN 12210*/**	Bis Klasse to Class C5/B5
Schlagregendichtheit (Klasse) Weathertightness (Class)	DIN EN 12208*/***	Bis Klasse to Class E900
Luftdurchlässigkeit (Klasse) Air permeability (Class)	DIN EN 12207**	Bis Klasse to Class 4
Bedienkräfte Operating forces	DIN EN 13115**	Klasse Class 1
Einbruchhemmung Burglar resistance	DIN V ENV 1627**	Bis Klasse to Class 2
Wärmedämmung Thermal insulation	DIN EN ISO 10077-2**	Ab from 0,99 W/m ² K
Korrosionsschutz Corrosion protection	DIN EN 1670**	Klasse Class 4

*Durchbiegungsverhalten profilabhängig. *The amount of deflection will depend on the profile.

**Abhängig von der Ausführung. **Depending on the design.

***Gültig für Hebe-Schiebe-Serie. ***Valid for lift-and-slide series.



Schüco ASE 60/80.HI



Die neue Schiebesystem-Plattform ASE 60/80 setzt neue Maßstäbe in puncto Wärmedämmung, Design und Komfort. Zahlreiche multifunktionale Komponenten sorgen für kürzere Fertigungs- und Montagezeiten. Es ist derzeit das einzige System am Markt, bei dem das Beschlagsystem sowohl als Schiebe- als auch als Hebe-Schiebe-Beschlag eingesetzt werden kann.

The new ASE 60/80 sliding system range sets new standards in terms of thermal insulation, design and comfort. Numerous multifunctional components ensure shorter fabrication and installation times. It is currently the only system on the market in which the fittings system can be used as both sliding and lift-and-slide fittings.

Schüco International KG

www.schueco.com

Folgen Sie uns:

Follow us:



Schüco – Systemlösungen für Fenster, Türen und Fassaden

Die Schüco Gruppe mit Hauptsitz in Bielefeld entwickelt und vertreibt Systemlösungen für Fenster, Türen und Fassaden. Mit weltweit 5.400 Mitarbeitern arbeitet das Unternehmen daran, heute und in Zukunft Technologie- und Serviceführer der Branche zu sein. Neben innovativen Produkten für Wohn- und Arbeitsgebäude bietet der Gebäudehüllenspezialist Beratung und digitale Lösungen für alle Phasen eines Bauprojektes – von der initialen Idee über die Planung und Fertigung bis hin zur Montage. 12.000 Verarbeiter, Planer, Architekten und Investoren arbeiten weltweit mit Schüco zusammen. Das Unternehmen ist in mehr als 80 Ländern aktiv und hat in 2018 einen Jahresumsatz von 1,670 Milliarden Euro erwirtschaftet. Weitere Informationen unter www.schueco.de

Schüco – System solutions for windows, doors and façades

Based in Bielefeld, the Schüco Group develops and sells system solutions for windows, doors and façades. With 5400 employees worldwide, the company strives to be the industry leader in terms of technology and service today and in the future. In addition to innovative products for residential and commercial buildings, the building envelope specialist offers consultation and digital solutions for all phases of a building project – from the initial idea through to design, fabrication and installation. 12,000 fabricators, developers, architects and investors around the world work together with Schüco. The company is active in more than 80 countries and achieved a turnover of 1.670 billion euros in 2018. For more information, visit www.schueco.com

SCHÜCO

